

Milieuvriendelijk reinigen en ontvetten met de Metalas TOP industriële reinigingsmachine



*Werk van uren,
gedaan in minuten!*

Metalas
Cleaning Systems BV

Your partner for Industrial Cleaning Solutions

www.metalas.com

De MCS roterende sproeireinigers maken een eind aan alle andere tijdrovende en kostbare reinigingsmethoden. Kenmerkende eigenschappen van de machines zijn betrouwbaarheid, robuust, bedieningsgemak en onderhoudsvriendelijkheid. Het model TOP (type bovenlader) is uitermate geschikt voor het reinigen van onderdelen in industriële en onderhoudswerkplaatsen, tegen minimale kosten. De verrassend effectieve reiniging wordt verkregen door een combinatie van sproeinoozles, een grote hoeveelheid heet water / zeepoplossing en rotatie. Deze combinatie reinigt de meest vervuilde objecten in 5 à 15 minuten. Dit gebeurt binnen een geheel gesloten systeem. De machines reinigen elk materiaal, dat wil zeggen niet alleen metalen, maar ook kunststoffen.

Technische gegevens model TOP

Type bovenlader	MC 75	MC 100	MC 125
-----------------	-------	--------	--------

Beladingsgegevens

Nuttig laadoppervlak (rond)	680 mm	920 mm	1175 mm
Maximale producthoogte	425 mm	550 mm	550 mm
Maximaal beladingsgewicht	200 kg	350 kg	500 kg

Uitwendige afmetingen

Breedte		950 mm	1175 mm	1425 mm
Diepte	(A)	1055 mm	1300 mm	1550 mm
Hoogte	(B)	1010 mm	1155 mm	1130 mm
Hoogte geopend	(C)	1720 mm	2010 mm	2350 mm
Beladinghoogte	(D)	905 mm	805 mm	775 mm
Machine gewicht		135 kg	225 kg	285 kg

Elektrische installatie

Bedrijfsspanning		3x400 V/50Hz	3x400 V/50Hz	3x400 V/50Hz
Stuurspanning		24 VAC	24 VAC	24 VAC
Aansluitvermogen		7,5 kVA	9 kVA	12 kVA
Aantal verwarming elementen		1	1	2
Elektrisch vermogen per element		6 kW	6 kW	4,5 kW

Overige gegevens

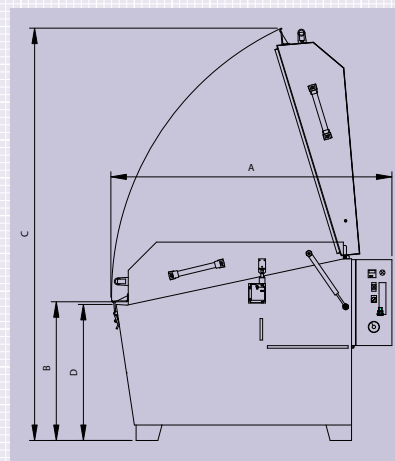
Pomp werkdruk		2,1 bar	2,2 bar	2,2 bar
Pomp capaciteit		8,1 m ³ /h	18 m ³ /h	18 m ³ /h
Pomp elektrisch vermogen		1.1 kW	2.2 kW	2.2 kW
Dikte plaatwerk		2,5 mm	2,5 mm	2,5 mm
Afwerking RVS uitvoering		Gebeitst en gepassiveerd		
Afwerking stalen uitvoering		niet leverbaar	buitenzijde gespoten	
Inhoud vloeistoftank		100 L	100 L	135 L

Standaarduitvoering:

- Roestvaststalen pomp
- Beladingsmand
- Wastijdschakelaar
- Combistaat voor temperatuurregeling van de reinigingsvloeistof
- Schakelkast (IP54, spatwaterdicht)
- Hoofdschakelaar
- Noodstop
- Dekselbeveiliging
- Filtermemmer(s)
- Aftapaansluiting
- Aansluiting voor dampafvoer

Opties:

- RVS 316 of stalen uitvoering
- Dampafvoerventilator
- Olie skimmer + tijd klok
- Tijd klok met weekendschakeling voor verwarmen
- Droging d.m.v. hete lucht
- Mechanische rotatie
- Kleingoedkorf
- Automatische watersuppletie
- Externe naspoeling
- Waterbehandelingsinstallatie
- Lekbak roestvast staal
- Handwastunit
- Handspuitlans
- Trommel met 4 korven voor kleine onderdelen
- Bedrijfsurenteller
- Leegpomppunt
- Thermische isolatie
- Lekbak
- Extra schoonmaakluik
- Pomp met grotere capaciteit



Metalas Cleaning Systems BV
 Postbus 194
 3130 AD Vlaardingen
 Nederland
 T +31(0)10 435 60 36
 F +31(0)10 234 04 15
 E info@metalas.com

Metalas UK Ltd Services & Sales
 9 White Cottages
 Fuller Street
 Fairstead Chelmsford, Essex
 CM3 2AY, UK
 T + 44(0)1245 233715
 F + 44(0)5603 118487
 E sales@metalas.com

Metalas Deutschland GmbH
 Niemannstrasse 3
 48432 Rheine
 Deutschland
 T +49(0)5971 - 96 92 0
 F +49(0)5971 - 96 92 96
 E verkauf@metalas.de

Your partner for Industrial Cleaning Solutions

www.metalas.com